

Technische Daten

Technical data

Caracteristiques techniques

Artikel- und Druck- bildgeometrie



H ≤ 380 mm

Article- and print image geometry

H ≤ 380 mm

Dimensions des objets et des décors

H ≤ 380 mm



rund, oval oder flach
D ≤ 165 mm

round, oval or flat
D ≤ 165 mm

ronde, ovale ou plate
D ≤ 165 mm

Abweichende Artikel- und Druckbildgeometrien auf Anfrage möglich

Different article and print image geometry available upon request.

Dimensions d'articles ou géométries différentes possibles sur demande.

Verwendbare Dekorationsverfahren

Available decoration processes

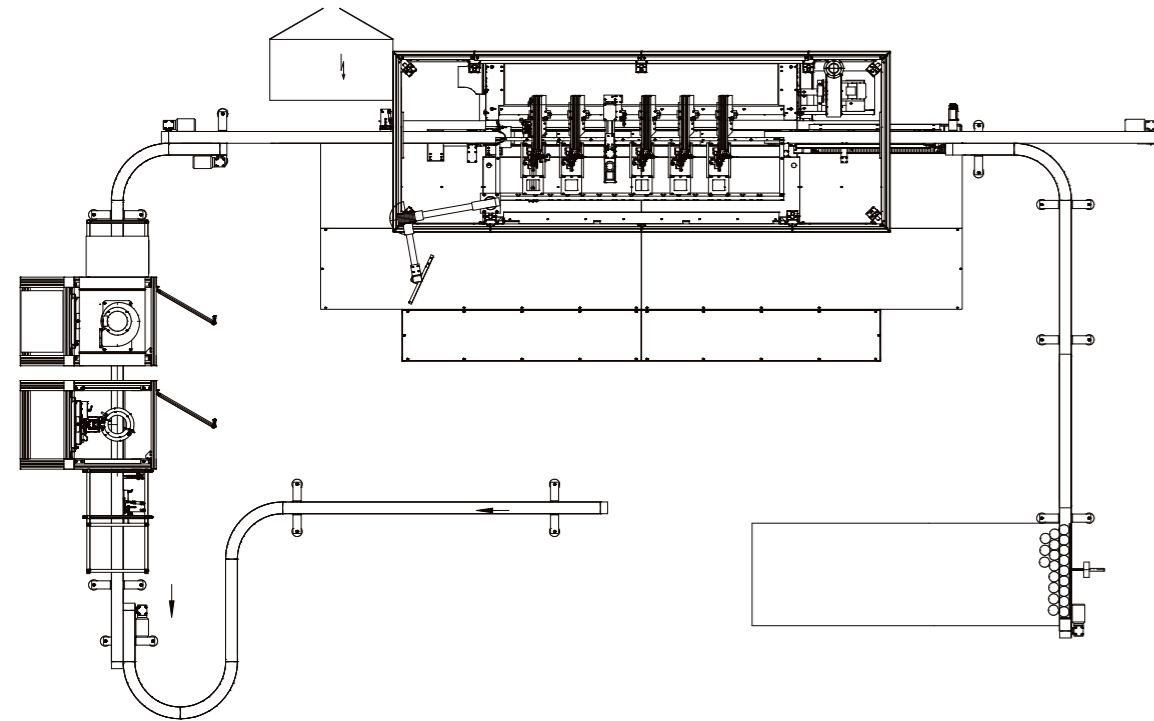
Procédés de décoration possibles



Siebdruck
Screen printing
Sérigraphie



Digitaldruck
Digital printing
Impression digitale



Koenig & Bauer Kammann GmbH

Tel: +49 (0)5734 5140-0
Fax: +49 (0)5734 5140-5130

mail@kammann.de
kammann.de

KOENIG & BAUER

Vollautomatische Mehrfarben-Dekorationsmaschine

Fully Automatic Multi-Color
decoration-machine

Machine automatique
multicolore de décoration



Texts and illustrations refer in part to special features not included in the basic press price. No parts of this publication may be reproduced in any way without the manufacturer's permission. The manufacturer reserves the right to carry out modifications without prior notice.

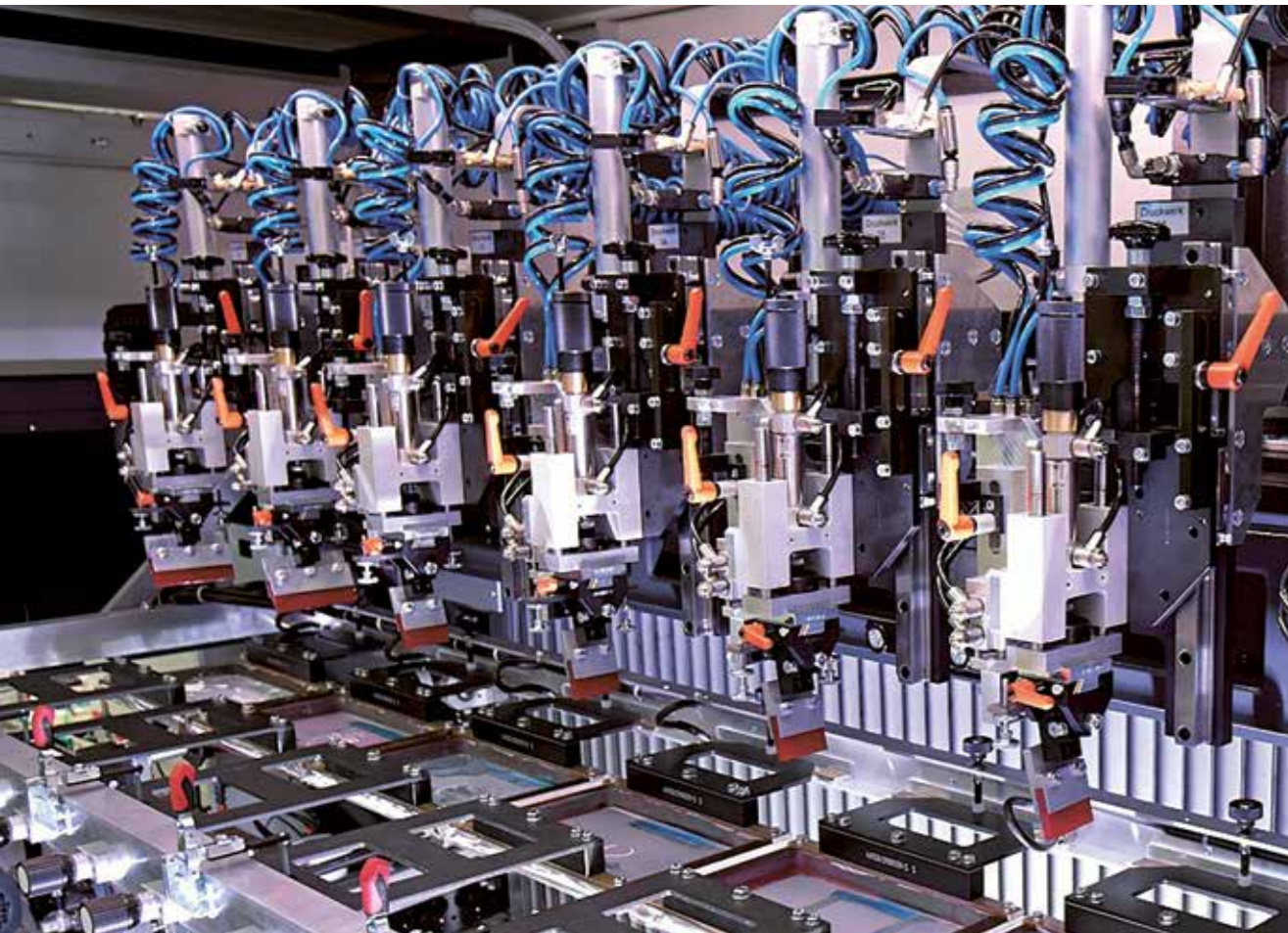
09/2018-KAM
Printed in Germany

we're on it.

Flexibilität plus Präzision

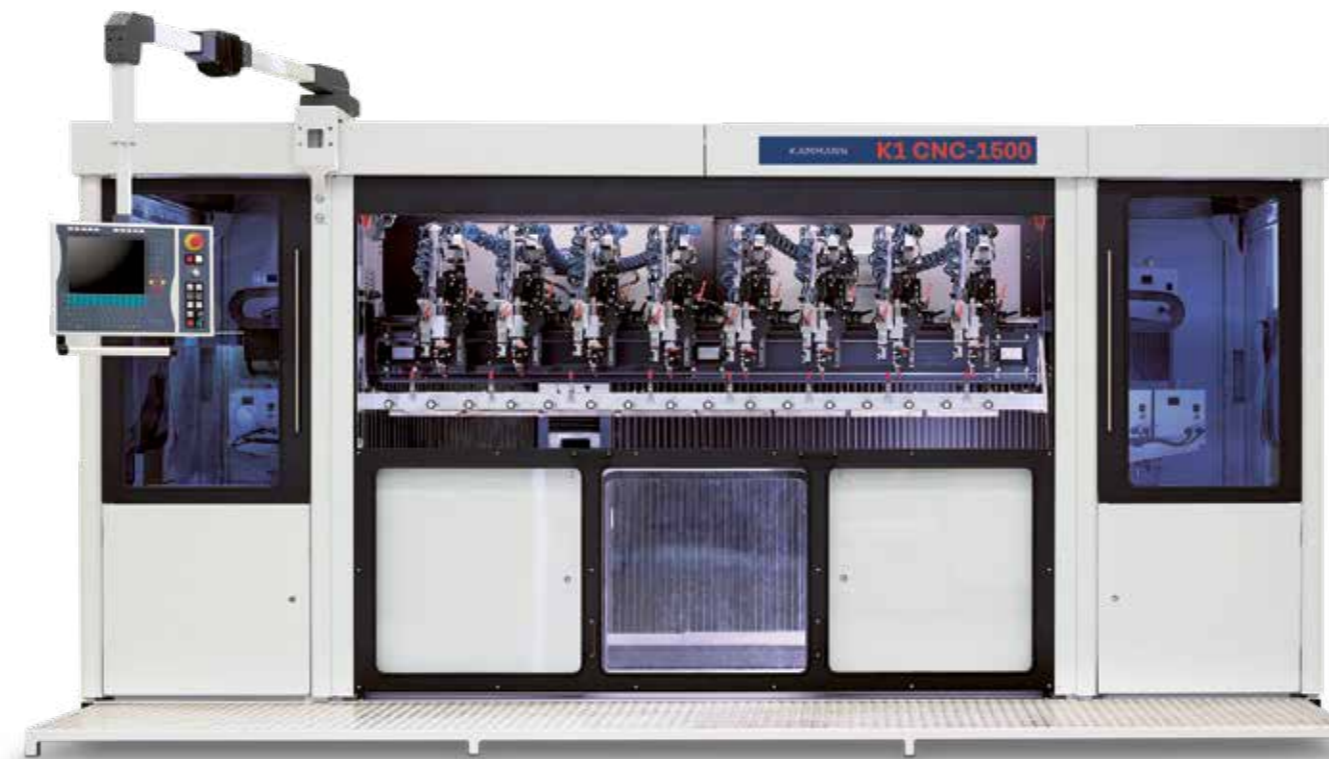
Flexibility and Precision

Flexibilité et précision



Siebdruckmaschine „K1 CNC 1500“ mit 6 Druckstationen
Screen printing machine „K1 CNC 1500“ with 6 printing stations
Machine de sérigraphie „K1 CNC 1500“ à 6 postes d'impression

- universell einsetzbare Dekorationsmaschine
 - modernste CNC-Technologie
 - Monitor-gestützte Maschinenbedienung; Eingabe und Speicherung von Jobdaten und anderen Parametern
 - fast keine Einschränkungen hinsichtlich der Artikelformen und der Druckbildpositionen
 - geringe Kosten für Aufnahmewerkzeuge
 - kurze Umrüstzeiten, dadurch rentabler Einsatz auch bei kleinen Auflagen
 - Eingabe von unterschiedlichen Durchmessern für den Rundumdruck an jeder Druckstation
 - Zuführband mit Umlege- und Übergaberoboter
 - verfahrenes und optimal positionierbares Abzugsband, mit Entnahme- und Aufstellroboter
 - Möglichkeit der Integration von Digitaldruckeinheiten
- universal decoration-machine
 - state-of-the-art CNC-technology
 - monitor supported operator guidance; input and storage of job data and other parameters
 - almost no limitation of article shape and image placement
 - lowest possible tooling costs
 - quick change-over times, thereby economic even for short-run work
 - different diameters for allround printing can be entered for each print station
 - feeding belt with lay-down / take-over robot
 - exit conveyor, movable optimally positionable, with robot for removal and erection for automatic feeding
 - possibility to implement digital Inkjet units
- *machine de décoration universelle*
 - *technologie CNC de pointe*
 - *conduite de la machine assistée par un moniteur après introduction et mémorisation des données de commande et divers autres paramètres*
 - *pratiquement aucune restriction quant à la forme des articles et à la position du décor*
 - *frais réduits d'outillages support-article et de manutention*
 - *courts temps de réglage per mettant ainsi une rentabilité même pour des petites séries*
 - *introduction de diamètres différents pour le décor tout le tour à chaque poste d'impression*
 - *convoyeur d'alimentation avec tapis à plaquettes et unité de chargement à pince rotative*
 - *convoyeur d'évacuation à positions réglables, avec robot de prise / évacuation*
 - *Possibilité d'intégrer des unités d'impression digitales*



Beispiel einer K1 CNC 1500
Example of a K1 CNC 1500
Exemple d'une machine K1 CNC 1500

Zubehör

Accessories

Accessories

- Servomotorische Längsrakeleinrichtung
- Bodendruckeinrichtung
- Vorbehandlungseinrichtungen innerhalb und außerhalb der Maschine
- Schnelles, präzises Passern vor dem Druck
- Konusdruckeinrichtung
- UV Trocknung

- servo-driven longitudinal squeegee device
- base printing device
- Pre-treatment devices in- and outside of the machine
- dynamic registration device for fast and precise registration prior to printing
- conical printing device
- UV curing aggregates

- *Dispositif de raclage transversal pour servomoteur*
- *Robot d'impression du fond*
- *Installations de prétraitement à l'intérieur et à l'extérieur de la machine*
- *Repérage dynamique pour un repérage rapide et précis avant l'impression*
- *Dispositif pour l'impression conique*
- *Séchage UV*



Kippbare Aufnahmevorrichtung für konische Artikel
Tilttable article carrier for conical articles
Support d'article pivotant dans les deux sens pour articles coniques